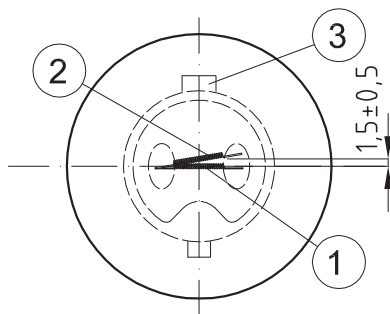


Draufsicht



- ① Hauptleuchtkörper
- ② Nebenleuchtkörper
- ③ breiter Sockellappen

Darstellung:  
Signallampe  
40V 20/20W  
Ba20d

Artikel-Nr.:  
00842570

Dateiname: 00842570.dwg

Seite 100-1

Index Datum

a 14.11.07

b

c

gez.:

A.Friedrich

27.03.07

gepr.:

*A. Wink*

30.01.15

gepr.:

Maßstab: 1/1

[mm]

Eigentum von:  
property of:

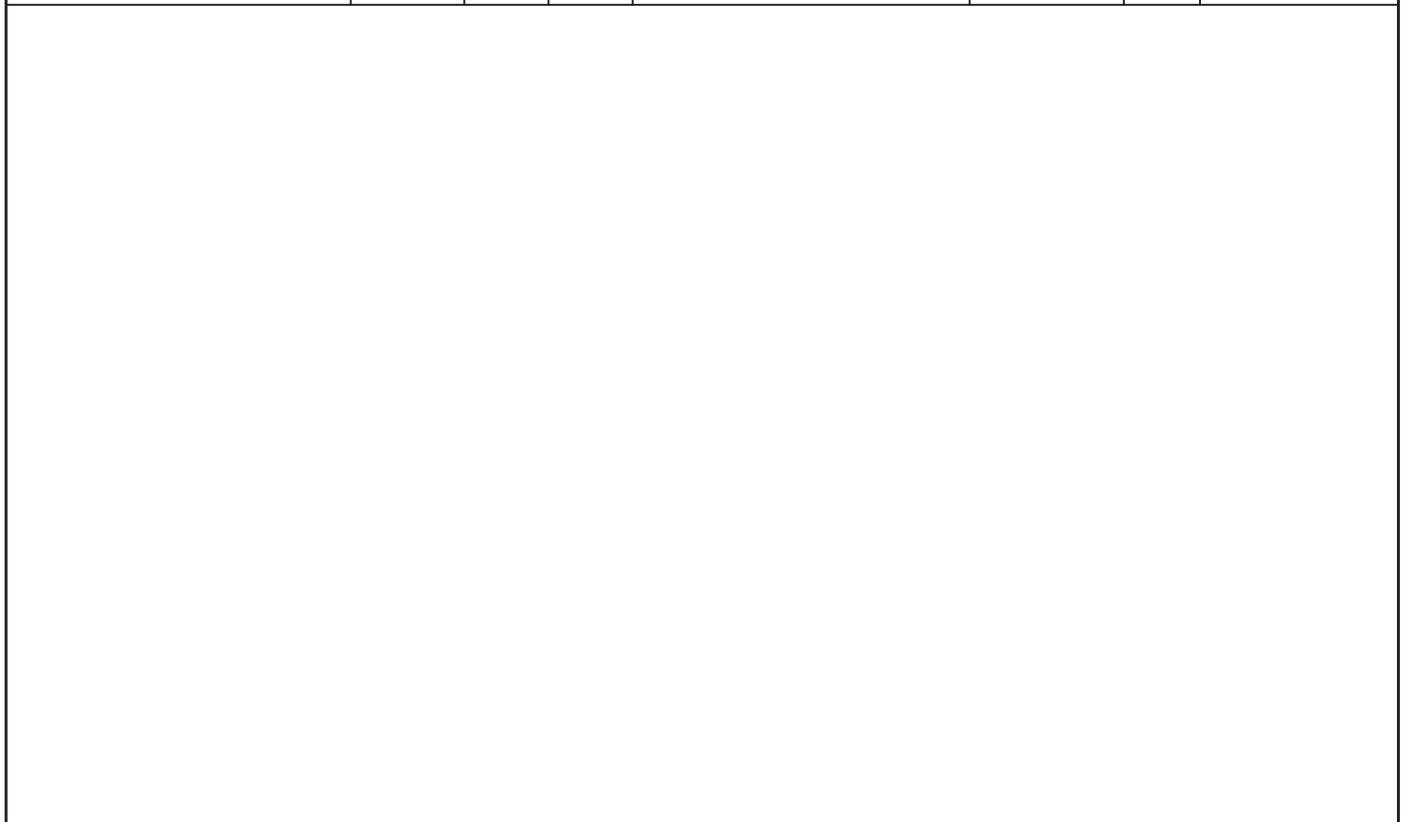
Speziallampenfabrik Dr. Fischer GmbH  
Nikolaus-Otto-Straße  
D-65582 Diez/Lahn  
zertifiziert ISO 9001 und ISO 14001

Tel.: 06432/9131-0

Fax: 06432/62069

E-mail: info@dr-fischer-group.com

Messspannung	40V						
Messposition	parallel zur Photozellenachse						
Lebensdauerposition	0-90°						
Ein-Ausschalt-Zyklus							
Einzelheiten	Eine Stunde altern bei Betriebsspannung; zum Messen 2 min. einbrennen						
Eigenschaft	Wert	[ ]	Tol.	Spezifikation	Typ	AQL	Instruktionen
Leistung	20	W	±10%				
Strom	0,5	A	±10%				
Spannung	40	V					
Nennlichtstrom	225	lm					
Lichtausbeute	11,3	lm/W					
Lichtverlust	20	%	max.				
mittlere Lebensdauer	600	h	min.				
Überspannungstest	10	%					
Sockel	Ba20d	/					
Sockelfestigkeit	3,0	Nm	min.				



Darstellung: Signallampe 40V 20/20W Ba20d	Artikel-Nr.: 00842570	Dateiname: 00842570.dwg		gez.:	A.Friedrich	27.03.07
		Seite	100-2	gepr.:	<i>A. Wank</i>	30.01.15
		Index	Datum			
		a		gepr.:		
		b		Maßstab: 1/1		[mm]
c						

Eigentum von: property of:	Speziallampenfabrik Dr. Fischer GmbH Nikolaus-Otto-Straße D-65582 Diez/Lahn zertifiziert ISO 9001 und ISO 14001	Tel.: 06432/9131-0 Fax: 06432/62069 E-mail: info@dr-fischer-group.com
-------------------------------	--	---